

AZO Rohrschelle für pneumatische Rohrleitungen

Einfache und schnelle Montage

Elektrisch leitfähig

Rostfreie Verbindung

Bevorzugte Einsatzgebiete

Die AZO Rohr- und Verbindungsschelle wird zur Verbindung von Rohren, Rohrabzweigungen, Rohrbögen, T-Stücken usw. verwendet. Gleichzeitig dient sie zur Wand- oder Deckenbefestigung von Rohrleitungen. Sie kann sowohl bei Saugpneumatik, wie bei pneumatischen Druckförderanlagen eingesetzt werden.

Besondere Vorteile

- Einfache und schnelle Montage
- Gleichzeitige Verbindung und Befestigung
- Übersichtliche Rohrleitungsführung im Verbundsystem
- Einsetzbar für Saug- und Druckpneumatik mit handelsüblichen Rohren
- Elektrisch leitfähige und rostfreie Verbindungen
- Bei axialer Sicherung bis 5 bar absolut druckdicht

DIE INNOVATION



Ausführung

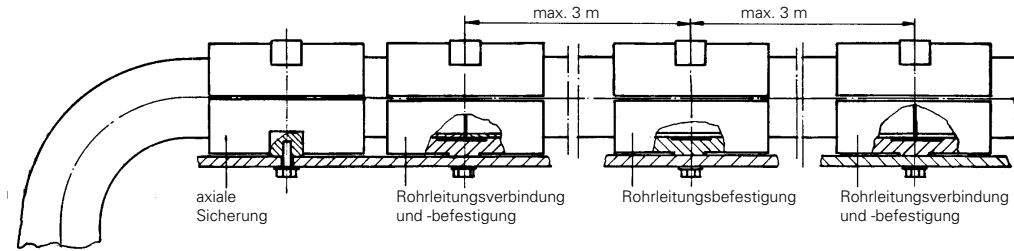
Zur AZO Rohr- und Verbindungsschelle gehören 2 Rohrschellen-Hälften aus hochwertigem Aluminiumdruckguss, ein Dichtungsring aus Polyether TPU (entspricht den lebensmittelrechtlichen Bestimmungen: FDA-Vorschrift 21 CFR 177.1680) und die erforderlichen Schrauben und Muttern aus Edelstahl bzw. Normalstahl.

Montagehinweise

Beide Rohrenden entgraten und Späne aus dem Rohr entfernen. Bei lackierten Stahlrohren müssen die Rohrenden jeweils an einer Kontaktseite der Rohrschelle blank gemacht werden, um eine elektrische leitfähige Verbindung zu gewährleisten.

Soll mit höheren Drücken als 2,5 bar absolut gearbeitet werden, muss die Rohrleitung mit zusätzlichen axialen Halterungen abgesichert werden.

Einsatzmöglichkeiten für Rohrschellen

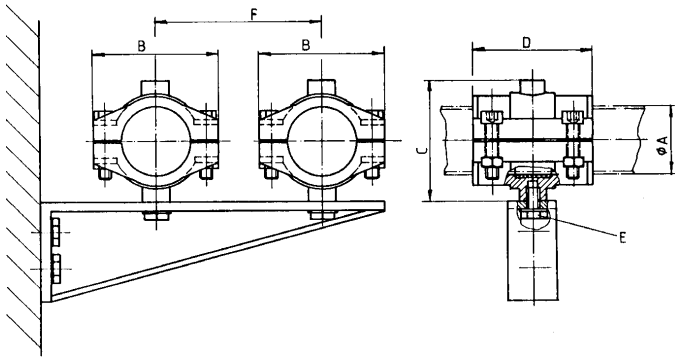


Technische Daten

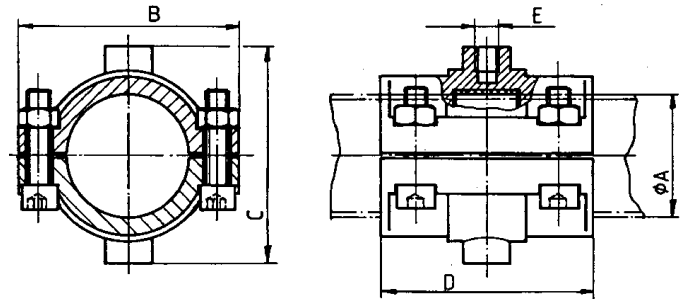
Der maximal zulässige Förderdruck für Rohrleitungen ohne axiale Sicherung beträgt 0- 2,5 bar absolut. Der maximal zulässige Förderdruck für Rohrleitungen mit axialer Sicherung beträgt 0- 5 bar absolut. Die zulässige Maßabweichung der Rohre beträgt bei der Rohrschelle NW +/- 0,2 mm, bei allen anderen Nennweiten +/- 0,3 mm.

Abmessungen:

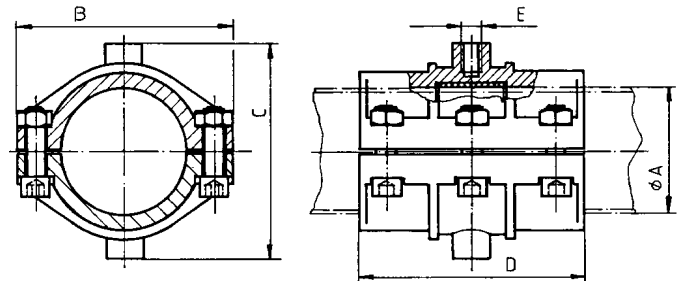
Rohrleitungsbefestigung NW 38, 50, 65



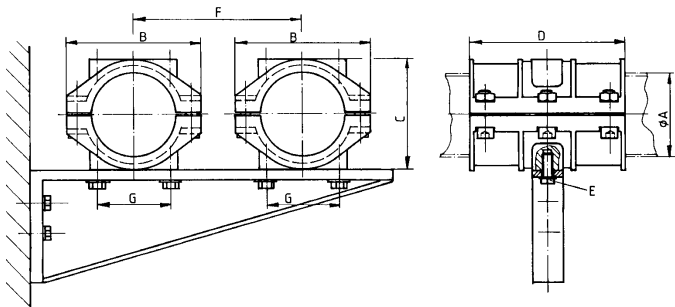
Rohrschelle NW 38 und NW 50



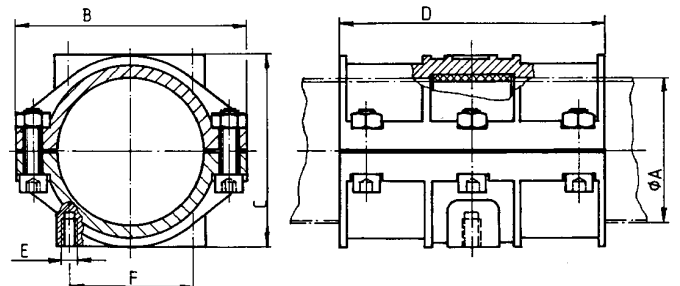
Rohrschelle NW 65



Rohrleitungsbefestigung NW 80, 100, 128



Rohrschelle NW 80 und NW 100



ØA	B	C	D	E	F	G
38	75	75	75	M 8	80	
50	95	90	90	M10	100	
65	115	111	120	M10	120	
80	130	109	150	M10	140	70
100	150	129	180	M10	160	80
128	185	167	210	M12	200	80

ØA	B	C	D	E	F	Netto- gewicht in kg
38	75	75	75	M 8		0,4
50	95	90	90	M10		0,7
65	115	111	120	M10		1,1
80	130	109	150	M10	70	1,6
100	150	129	180	M10	80	2,2
128	185	167	210	M12	80	