

## Émoteur AZO KB 300 R Modèle circulaire

**Modèle solide et compact**

**Broyage en douceur**

**Faible usure et économique**

**Disponible dans plusieurs matériaux**

### Principaux champs d'application

Pour la dissolution et le broyage de produits en vrac tendant à former des agglomérés, des mottes et des grumeaux.

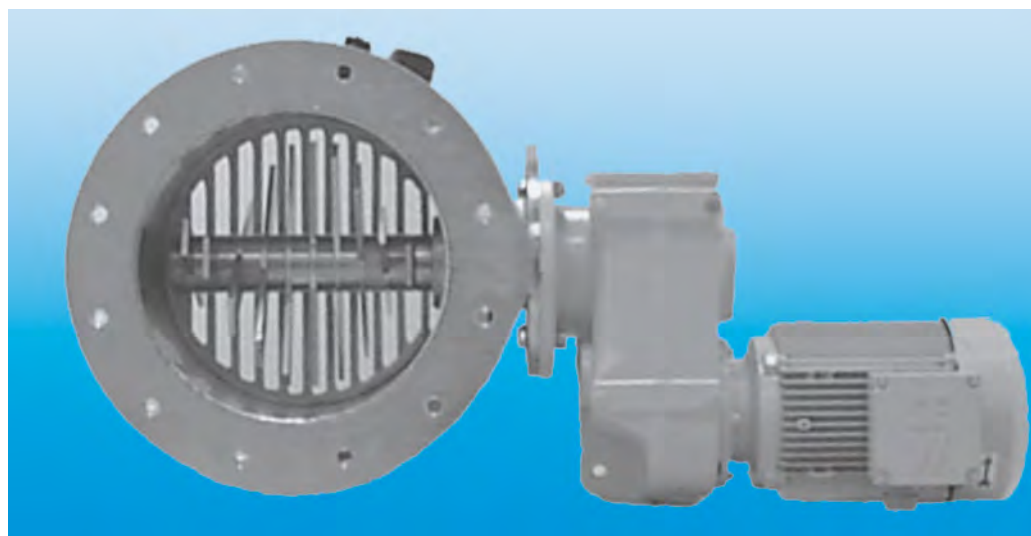
### Avantages particuliers

La construction robuste mais néanmoins compacte de cet émoteur permet un broyage sûr et en douceur de grumeaux et de mottes. À faible usure et économique, il est disponible dans plusieurs matériaux et qualités de surface.

### Construction

L'émoteur AZO est composé d'un carter robuste avec bride d'admission et de sortie, de l'outil de broyage et d'un motoréducteur latéral. Il existe un modèle à deux paliers conçu pour les hautes colonnes de produits et les hauteurs de chutes importantes. Les matériaux disponibles sont l'acier inoxydable 1.4301 ou 1.4404 et dans différentes qualités de surface dont le polissage électrolytique.

**AZO INNOVATION**

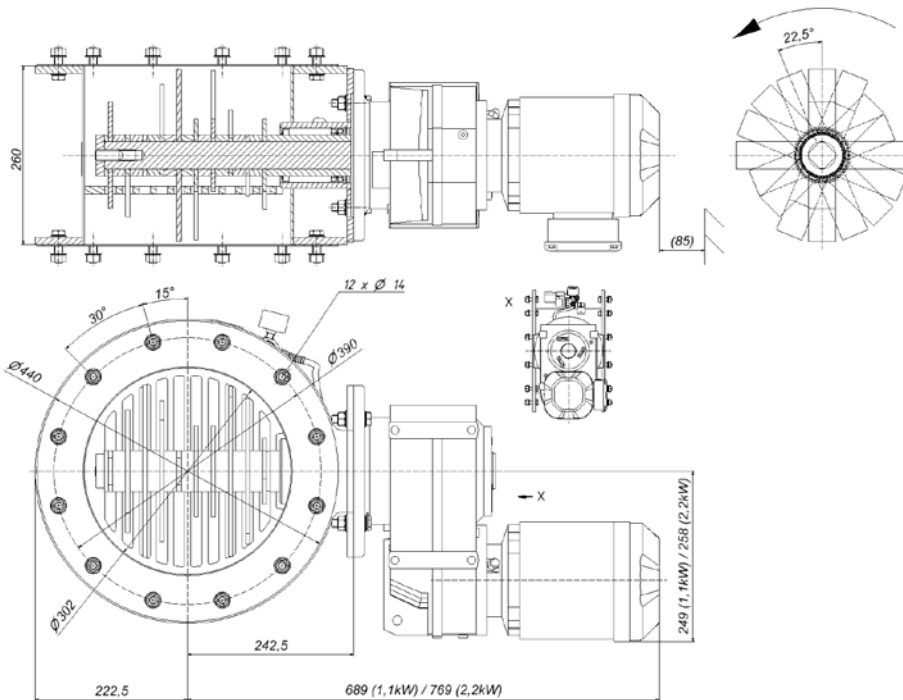


### Principe de fonctionnement

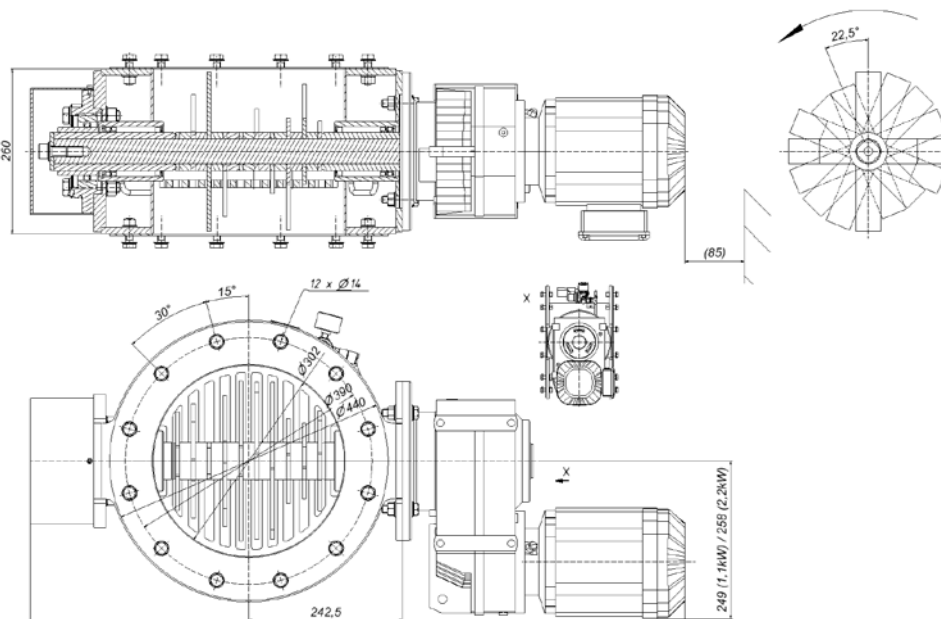
Les produits en vrac avec agglomérés, mottes et grumeaux sont alimentés dans l'émoteur AZO par la trémie d'admission.

Le produit est saisi dans le dispositif de broyage où il est broyé avant d'être tamisé et transféré vers le processus suivant.

## Caractéristiques techniques



Emoteur KB 300 R – à palier unique



Broyeur de grumeaux KB 300 R – à deux paliers

### Emoteur KB 300 R:

Position de montage : horizontale  
 Poids : environ 100 kg  
 Débit : en fonction du produit

Température du produit : max. 80 °C  
 Température ambiante : 0 °C à + 40 °C

### Entraînement :

marche lente  
 Vitesse de rotation : 26 tr/min. (50 Hz)  
 32 tr/min. (60 Hz)  
 Puissance : 1,1 kW  
 Puissance connectée : 220-242 V triangle / 380-420 V étoile (50 Hz)  
 254-277 V triangle / 440-480 V étoile (60 Hz)  
 Courant nominal : 4,45 / 2,55 A (50 Hz)  
 3,65 / 2,10 A (60 Hz)  
 Classe d'isolation : F  
 Type de protection : IP 54

marche rapide  
 Vitesse de rotation : 65 tr/min. (50 Hz)  
 79 tr/min. (60 Hz)  
 Puissance : 2,2 kW  
 Puissance connectée : 220-242 V triangle / 380-420 V étoile (50 Hz)  
 254-277 V triangle / 440-480 V étoile (60 Hz)  
 Courant nominal : 8,60 / 4,95 A (50 Hz)  
 7,30 / 4,20 A (60 Hz)  
 Classe d'isolation : F  
 Type de protection : IP 54

### Données matériau :

Les matériaux disponibles sont l'acier inoxydable 1.4301 ou 1.4404 et dans différentes qualités de surface dont le polissage électrolytique.