

Système de raccordement Big Bag pour une vidange fiable et sans poussières

Raccordement étanche

Vidange sécurisée

Manutention simple

Utilisation individuelle

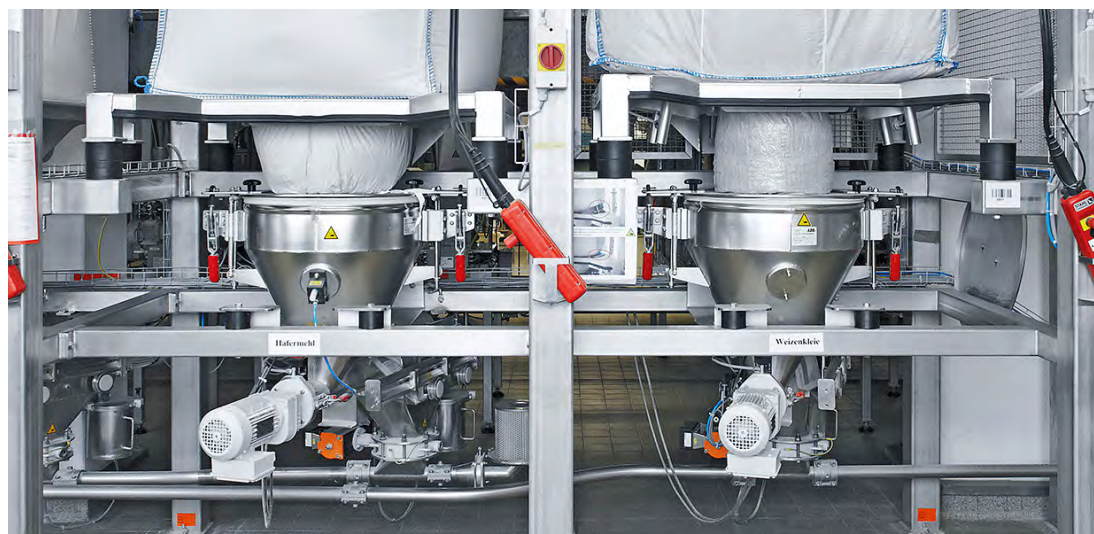
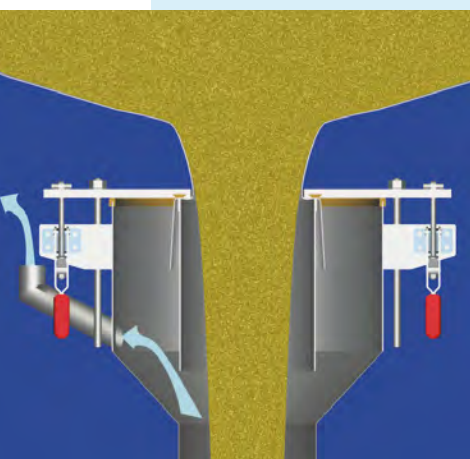
Principaux champs d'application

Pour le raccordement sans poussières et la vidange fiable de Big Bag. Se prête à tous les produits en vrac avec un écoulement fluide.

Avantages particuliers

- Accrochage sans poussières
- Vidange fiable
- Maniement facile
- Utilisation individuelle

AZO INNOVATION



Principe de fonctionnement

Modèle A

Les Big Bags sont accrochés à des engins de levage mobiles, transportés vers le système de raccordement de Big Bag correspondant où ils sont placés sur une plateforme de sécurité. L'orifice de sortie du Big Bag est ensuite introduit dans la tubulure d'admission et serré par abaissement manuel ou pneumatique de la rondelle de serrage. Le cordon de verrouillage est ensuite détaché et le système de raccordement déplacé vers le bas afin de tendre l'orifice de

sortie du Big Bag. La vidange dans le process en aval peut alors commencer.

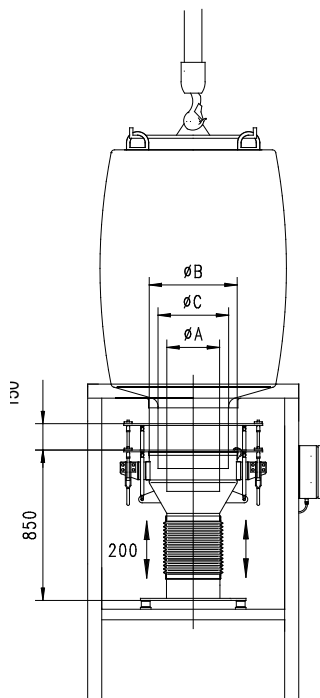
Modèle F

Maniement comme décrit plus haut, toutefois le système de raccordement n'est pas abaissé, mais c'est plutôt le Big Bag qui est soulevé par l'engin de levage le cas échéant, pour permettre la tension de l'orifice de sortie. Il est possible d'utiliser en plus un système vibrant ou un dispositif de massage. Le système de raccordement de Big Bag peut,

sur demande, être équipé d'un système de détection de niveau pour pouvoir changer de Big Bag à temps.

Caractéristiques techniques

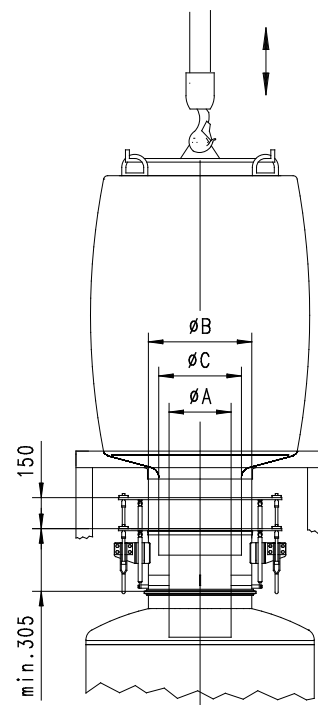
Système de raccordement de Big Bag type BBA ___ A



Type	Ø A	Ø B	Ø C
BBA 210 A	210	500	230-280
BBA 250 A	250	500	280-330
BBA 300 A	300	500	330-380
BBA 350 A	350	500	380-450
BBA 400 A	400	600	450-500
BBA 450 A	450	600	> 500

Type	Ø A	Ø B	Ø C
BBA 210 F	210	500	230-280
BBA 250 F	250	500	280-330
BBA 300 F	300	500	330-380
BBA 350 F	350	500	380-450
BBA 400 F	400	600	450-500
BBA 450 F	450	600	> 500

Système de raccordement de Big Bag type BBA ___ F



La tension de l'orifice de sortie du Big Bag est possible en abaissant le système de raccordement.



Après le raccordement, le Big Bag est légèrement soulevé par l'engin de levage. Cela permet la tension de l'orifice de sortie du Big Bag.